

CUARTO 50 mm



DESCRIPCIÓN

Medidor para registrar agua potable de tipo estático (ultrasonido), se encuentra disponible en diámetros desde 50 mm hasta 300mm.

El medidor cumple con los estándares de la Norma Nacional Peruana, NMP 005-2018. Teniendo un grado de precisión de R160, R250 Y R400.

Posee un registrador electrónico display LCD , con un IP68, lo que garantiza el no empañamiento y la fácil lectura durante el trabajo en campo. Este medidor puede tener conexión con sistemas AMR y AMI, bajo protocolos LoRa Wan / M Bus / GPRS/ salida de Pulsos.

CARACTERÍSTICAS

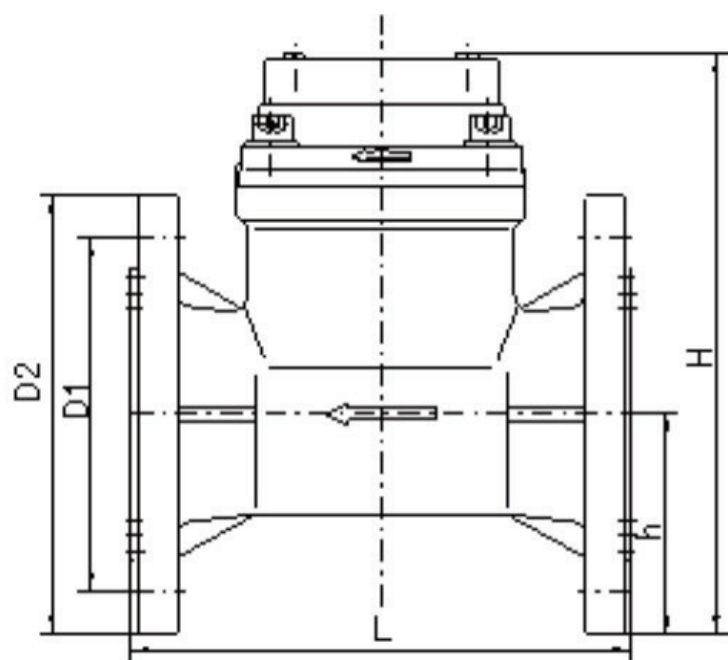
- » Certificado
- » Cuerpo fabricado en Hierro Nodular, con pintado epóxido
- » Sistema tipo ultrasonido
- » LCD 99 999 999 m3
LCD 999 999 999 m3
- » Diámetro nominal: 50 mm – 65mm– 80mm – 100mm – 150mm – 200mm – 250mm – 300 mm
- » Interface de comunicación: M Bus, puerto óptico, salida de pulsos, GPRS, LoRa Wan, NBIOT
- » Relación dinámica R160 / R 250 / R400
- » Temperatura máxima TMA 30
- » Presión máxima PMA 16
- » Conexión Bridada
- » Instalación Horizontal H,V, inclinado
- » Resolución mínima 0.001 l
- » Clase de exactitud 2

FOTOGRAFÍAS DE PRODUCTO



ESPECIFICACIONES TÉCNICAS

DIÁMETRO		50	65	80	100	125	150	200	250	300
Longitud (mm)	L	200	200	225	250	250	300	345	445	500
Conexión de pernos		4 *M18	4 *M18	8 *M18	8 *M18	8 *M16	8 *M20	12 *M20	12 *M20	12 *M24
Altura tapa cerrada (mm)	H	135	155	190	230	260	290	345	415	470
Altura al eje (mm)	h	62.5	72.5	90	110	125	140	165.2	200.2	230
Diámetro de brida	D1	110	130	160	180	210	240	295	350	400
Diámetro de brida	D2	125	145	180	220	250	280	335	405	460



DATOS METROLÓGICOS

MODELO	DIÁMETRO														
	50			65			80			100			125		
DIÁMETRO NOMINAL	160	250	400	160	250	400	160	250	400	160	250	400	160	250	400
RANGO DINÁMICO	0.2	0.1	0.1	0.3	0.2	0.1	0.4	0.3	0.2	0.6	0.4	0.3	1	0.6	0.4
FLUJO MÍNIMO Q_1 (m ³ /h)	0.3	0.2	0.1	0.4	0.3	0.2	0.6	0.4	0.3	1	0.6	0.4	1.6	1	0.6
FLUJO DE TRANSICIÓN Q_2 (m ³ /h)	25			40			63			100			160		
FLUJO DE TRANSICIÓN Q_3 (m ³ /h)	31.25			50			78.75			125			200		
FLUJO DE TRANSICIÓN Q_4 (m ³ /h)															
DISPLAY INDICACIÓN	METROC CUBICOS														
TEMPERATURA	T30														
CLASE METROLOGICA	CLASE 2														
SENSIBILIDAD	U5 / D3														
MÁXIMA PRESIÓN	PN 16														
PROTECCIÓN DISPLAY	IP 68														
BATERÍA	3.6 VOLTIOS / 10 AÑOS DE VIDA UTIL														
CLASE AMBIENTAL	CLASE E1, M1, B														
INSTALACIÓN	HORIZONTAL														

MODELO	DIÁMETRO											
	150			200			250			300		
DIÁMETRO NOMINAL	160	250	400	160	250	400	160	250	400	160	250	400
RANGO DINÁMICO	1.6	1	0.6	2.5	1.6	1	3.9	2.5	1.6	6.3	4.0	2.5
FLUJO MÍNIMO Q_1 (m ³ /h)	2.5	1.6	1.0	4.0	2.6	1.6	6.3	4.0	2.5	10	6.4	4.0
FLUJO DE TRANSICIÓN Q_2 (m ³ /h)	250			400			630			1000		
FLUJO DE TRANSICIÓN Q_3 (m ³ /h)	312.5			500			787.5			1250		
FLUJO DE TRANSICIÓN Q_4 (m ³ /h)												
DISPLAY INDICACIÓN	METROC CUBICOS											
TEMPERATURA	T30											
CLASE METROLOGICA	CLASE 2											
SENSIBILIDAD	U5 / D3											
MÁXIMA PRESIÓN	PN 16											
PROTECCIÓN DISPLAY	IP 68											
BATERÍA	3.6 VOLTIOS / 10 AÑOS DE VIDA UTIL											
CLASE AMBIENTAL	CLASE E1, M1, B											
INSTALACIÓN	HORIZONTAL											

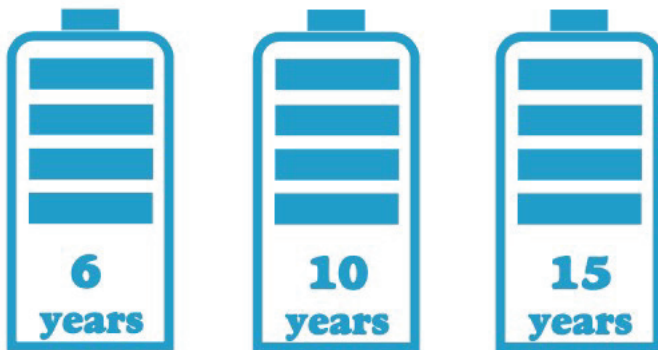
Características de Display

m^3 L h Addr
 m^3/h MPa $^\circ C$
 m/s $^\circ C$
 RS485 M-BUS 4-20mA q_{min} q_{max}
 4-20mA Power Output $^\circ C$ Water Temperature Battery

LCD Display

m^3 Accumulative Flow Unit	m^3/h Flowrate Unit	h Accumulative Time
L	m/s	
Addr Meter Address	Flow Direction	MPa Pressure
RS485 M-BUS Wiring Communication	GPRS NB-IOT LORA Wireless Communication	Error Alarm
Wireless Module Battery	q_{min} Minimum Flowrate	q_{max} Maxmun Flowrate

NOTA:
La batería puede tener opciones de:



Jr Pumacahua 1336 -
Jesús María

997 532 611

Medileser brinda productos de una calidad acorde a la necesidad real de cada cliente, buscando siempre la mejor solución a medida. Utilizando productos y servicios que están en vanguardia de las nuevas tecnologías, permitiendo un control adecuado de la medición.

© Copyright 2022 Hidrook. Todos los derechos reservados

directorcomercial@hidrook.com
ventas@hidrook.com
www.hidrook.com